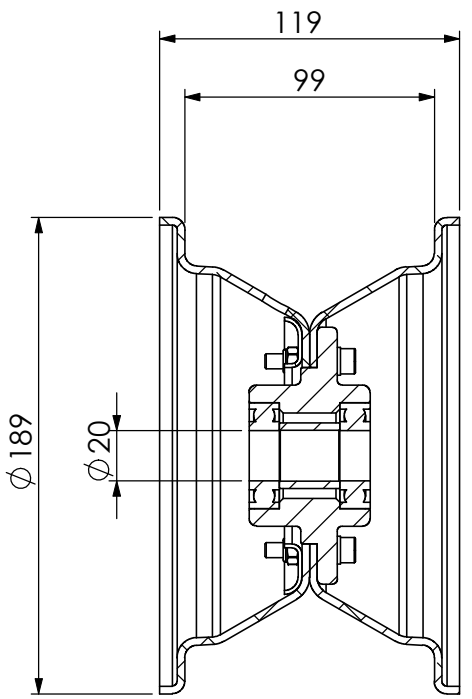


Num. art.	Num. parte	Descrizione	Q.tà
1	010101222 REV0	SEMICERCHIO 6" 5754 ALTO CFV	1
2	010101203 REV0	GHIERA INOX PER CERCHIO 5" E 6"	1
3	030102001	CUSCINETTO	2
4	010101205 REV1	DISTANZIALE CUSCINETTI PER MOZZO 6"	1
5	010101321 REV0	SEMICERCHIO 6" 5754 ALTO SENZA FORO VALVOLA	1
6	010101124 REV0	MOZZO MAG. PER CERCHI 5" E 6"X100 ANT.	1
7	060106215	RONDELLA PIANA INOX	6
8	060206201	DADO AUTOBLOCCANTE	6
9	060106030	TCEI INOX	6



SEZIONE A-A
SCALA 1 : 3

REVISIONE	DATA	MOTIVO	
		TOLLERANZE GENERALI (UNI EN 22768/1-F) DA 0.5 FINO A 6 = ± 0.05 OLTRE 30 FINO A 120 = ± 0.15 OLTRE 6 FINO A 30 = ± 0.1 OLTRE 120 FINO 400 = ± 0.2	ANGOLI ± 1° SMUSSI 0.25 X 45° RAGGI 0.25
		SUPERFICI	GREZZA SGROSSATA
			FINITA RETIFICATA
PER MATERIALE e TRATTAMENTO VEDERE DISTINTA SU CICLO ELETTRONICO			
	DATA 01/07/14	ASSIEME	
	RED. Marchini A.	CERCHIO 6" ANTERIORE	
	VERIF.	COMPONENTE	
	APPR.		
<p>di Marchini Alberto & c. sas fraz. Roccapietra Reg. Pomarolo 13019 Varallo Sesia (vc) - Italy</p>		FORM. A4	SCALA 1:3
<p>IL PRESENTE DISEGNO A TERMINI DI LEGGE NON PUO' ESSERE RIPRODOTTO O RESO PUBBLICO SENZA LA NOSTRA APPROVAZIONE</p>			PART NUMBER 010101300 REV0
			TAV.