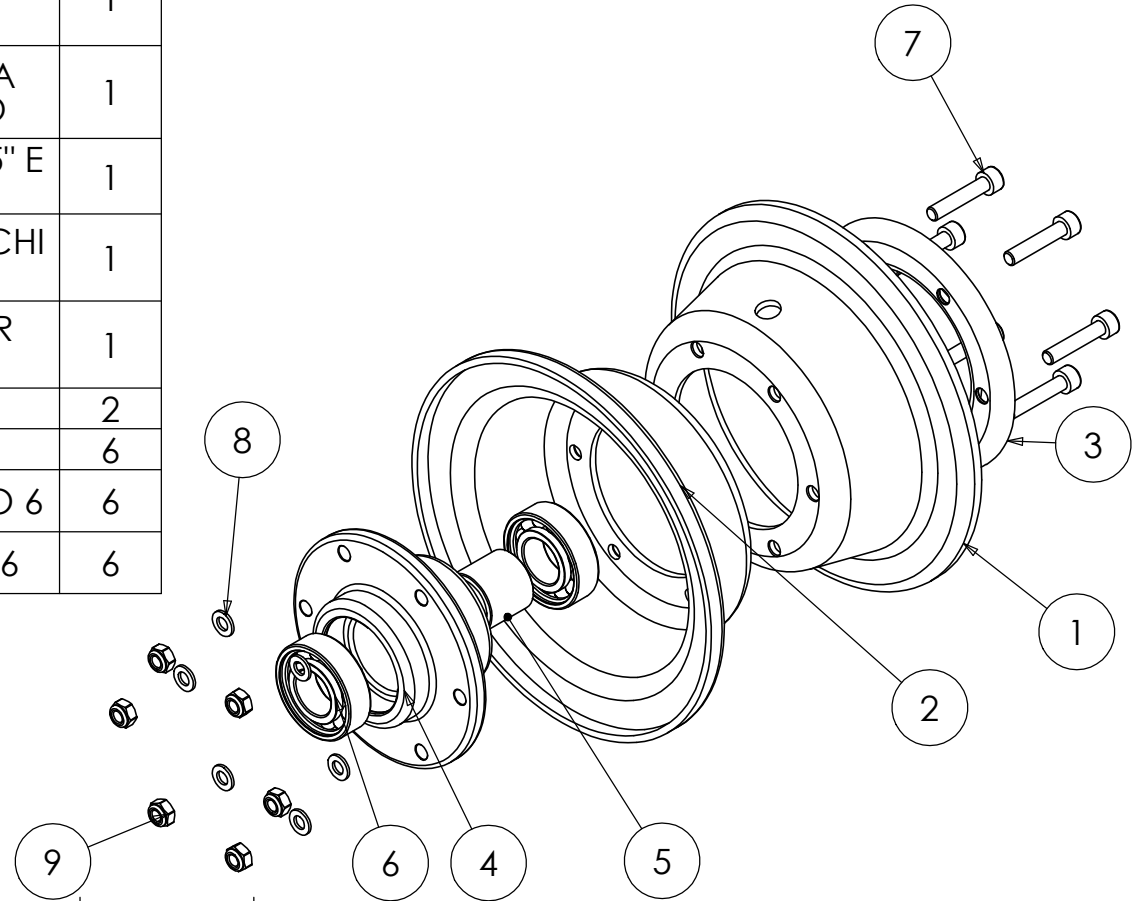
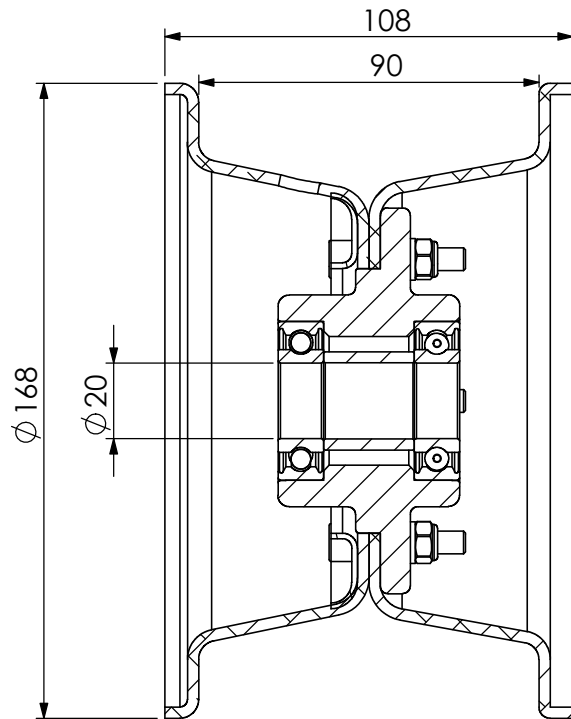


Num. articolo	Num. parte	Descrizione	Q.tà
1	010101121V REV0	SEMICERCHIO 5" 5754 C/FORO VALV. VERN.BIANCO	1
2	010101122 REV0	SEMICERCHIO 5" 5754 SENZA FORO VALV. VERN.BIANCO	1
3	010101203 REV0	GHIERA INOX PER CERCHIO 5" E 6"	1
4	010101124 REV0	MOZZO MAGNESIO PER CERCHI 5" E 6"X100 ANTERIORI	1
5	010101205 REV1	DISTANZIALE CUSCINETTI PER MOZZO 6"	1
6	030102001	CUSCINETTO 6004 2RS	2
7	060106030	TCEI 6X30 INOX	6
8	060106215	RONDELLA PIANA INOX FORO 6	6
9	060206201	DADO AUTOBLOCCANTE M6	6



REVISIONE	DATA	MOTIVO				
		TOLLERANZE GENERALI (UNI EN 22768/1-F) DA 0.5 FINO A 6 = ± 0.05 OLTRE 30 FINO A 120 = ± 0.15 OLTRE 6 FINO A 30 = ± 0.1 OLTRE 120 FINO 400 = ± 0.2	ANGOLI ± 1° SMUSSI 0.25 X 45° RAGGI 0.25	SUPERFICI GREZZA SGROSSATA	FINITA RETIFICATA	
PER MATERIALE e TRATTAMENTO VEDERE DISTINTA SU CICLO ELETTRONICO						
DATA	RED.	VERIF.	APPR.	ASSIEME	CERCHIO 5" ANTERIORE LEGGERO	
				COMPONENTE		
<p>di Marchini Alberto & c. sas fraz. Roccapietra Reg. Pomarolo 13019 Varallo Sesia (vc) - Italy</p>			FORM. A4	SCALA 1:3	PART NUMBER 010101120 REV0	TAV.
<p>IL PRESENTE DISEGNO A TERMINI DI LEGGE NON PUO' ESSERE RIPRODOTTO O RESO PUBBLICO SENZA LA NOSTRA APPROVAZIONE</p>						