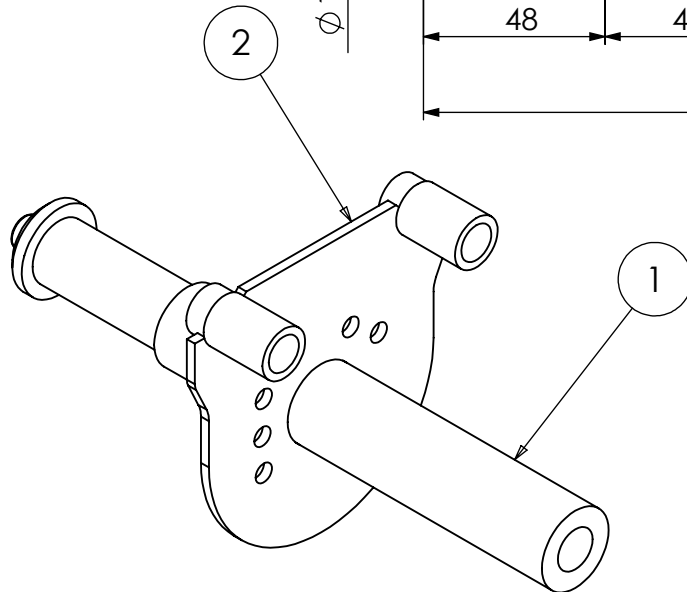
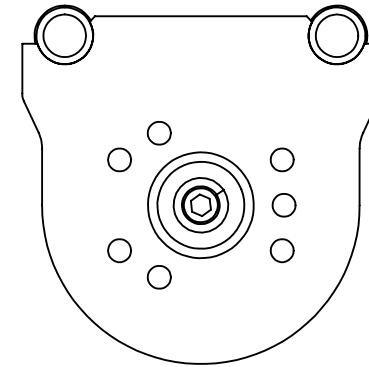
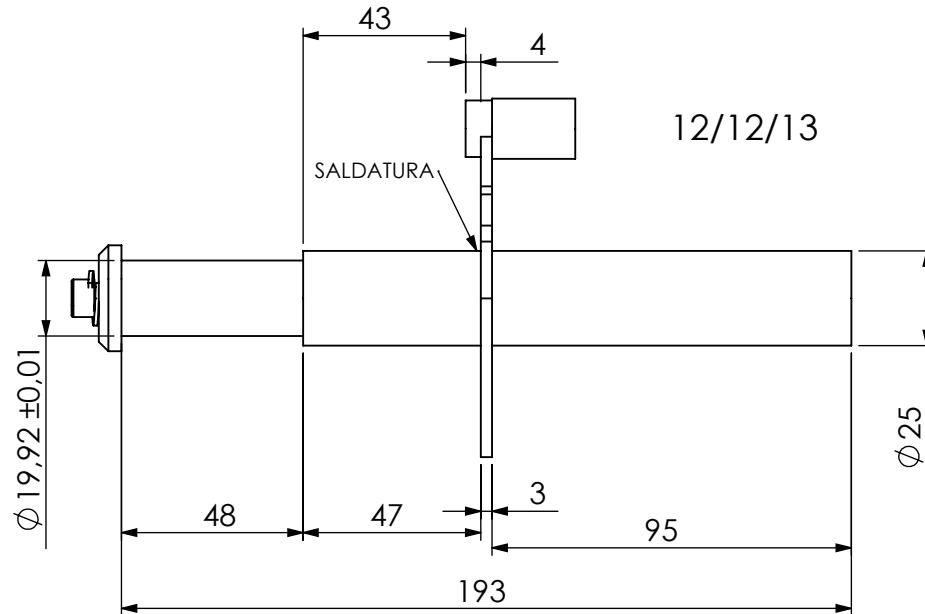


Num. articolo	Num. parte	Descrizione	Quantità
1	010104301 REV0	ASSALE PER CERCHIO 6X130	1
2	010203615 REV0	SUPPORTO PINZA CERCHIO 6X130 FORO 25	1
3	010104203-1 REV0	CONTENIMENTO FORO 8	1
4	060106025 REV0	TCEI M8 X 25	1
5	060108210 REV0	RONDELLA GROVER	1



REVISIONE	DATA	MOTIVO				
		TOLLERANZE GENERALI (UNI EN 22768/1-F) DA 0.5 FINO A 6 = ± 0.05 OLTRE 30 FINO A 120 = ± 0.15 OLTRE 6 FINO A 30 = ± 0.1 OLTRE 120 FINO 400 = ± 0.2	ANGOLI $\pm 1^\circ$ SMUSSI 0.25 X 45° RAGGI 0.25	SUPERFICI SGROSSATA	GREZZA RETIFICATA	FINITA RETIFICATA
PER MATERIALE e TRATTAMENTO VEDERE DISTINTA SU CICLO ELETTRONICO						
	DATA 17/11/2010	ASSIEME				
	RED. ALBERTO					
	VERIF. ALBERTO	COMPONENTE				
	APPR. A. Marchini	ASSIEME ASSALE CERCHIO 6" x 130 BUSHWHEEL				
IL PRESENTE DISEGNO A TERMINI DI LEGGE NON PUO' ESSERE RIPRODOTTO O RESO PUBBLICO SENZA LA NOSTRA APPROVAZIONE		FORM. A4	SCALA 1:2	PART NUMBER 010104300 REV0	TAV.	

MARC
INGEGNERIA

di Marchini Alberto & c. sas
fraz. Roccapietra Reg. Pomarolo
13019 Varallo Sesia (vc) - Italy