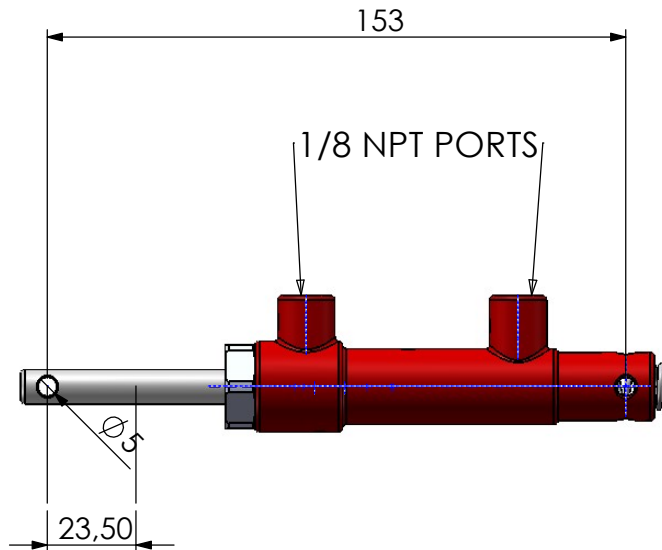


Num. articolo	Num. parte	Descrizione	Quantità
1	MI3243PA09A01 REVO	ASTINA PER POMPA UNIVERSALE	1
2	MI3243PA09A04 REVO	TAPPO ES 22 X CORPO POMPA D 16	1
3	MI3243PA09A02 REVO	PISTONE PER POMPA UNIVERSALE D 16	1
4	MOLLA 010201106 REVO	MOLLA 7.6X18.5 4 SPIRE FILO 0.80 POMPA UNIV.	1
5	OR 108	OR 108	1
6	OR 3043	OR 3043	1
7	OR 2062	OR 2062 NBR O VITON	1
8	OR 2015	OR 2015	1
9	MI3243PA09A03 REVO	GHIERA DI CHIUSURA PER POMPA UNIVERSALE	1
10	MOLLA 010201215 REVO	MOLLA D. 12.3 X 76.3 14,5 SPIRE FILO 1.4 POMPA VERT	1
11	MI3243PA09A00 REVO	CORPO POMPA D.16 FIL 1/8 NPT	1
12	MI3243PA09A05 REVO	GUIDA MOLLA	1



REVISIONE	DATA	MOTIVO					
		TOLLERANZE GENERALI (UNI EN 22768/1-F) DA 0.5 FINO A 6 = ± 0.05 OLTRE 30 FINO A 120 = ± 0.15 OLTRE 6 FINO A 30 = ± 0.1 OLTRE 120 FINO 400 = ± 0.2		ANGOLI ± 1° SMUSSI 0.25 X 45° RAGGI 0.25	SUPERFICI GREZZA SGROSSATA	FINITA RETIFICATA	1/4 1/4
PER MATERIALE e TRATTAMENTO VEDERE DISTINTA SU CICLO ELETTRONICO							
MARC INGEGNERIA		DATA 17.06.20	ASSIEME				
		RED. ALBERTO	POMPA FRENO D 16 ASTINA CORTA NPT				
		VERIF.	COMPONENTE				
		APPR.					
IL PRESENTE DISEGNO A TERMINI DI LEGGE NON PUO' ESSERE RIPRODOTTO O RESO PUBBLICO SENZA LA NOSTRA APPROVAZIONE		FORM. A4	SCALA 1:2	PART NUMBER MI3243PA09 REVO		TAV.	