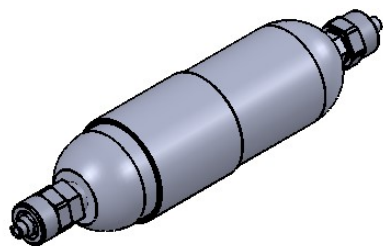
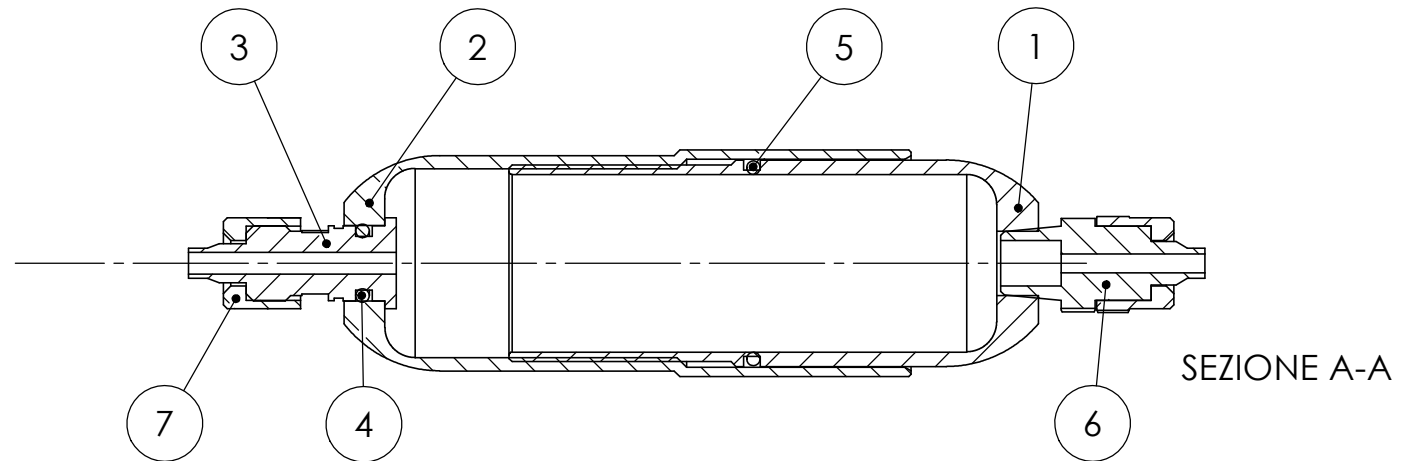
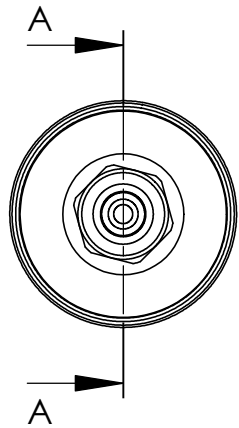


Num. articolo	Num. parte	Descrizione	Quantità
1	MI3243PA06A00 REV0	COMPENSATORE VOLUMETRICO MASCHIO	1
2	MI3243PA06A01 REV0	COMPENSATORE VOLUMETRICO FEMMINA	1
3	MI3243PA06A02 REV0	RACCORDO GIREVOLE	1
4	OR 106	OR 106	1
5	OR 2093	OR 2093 NBR	1
6	020102101 REV0	RACCORDO DRITTO 6 X 4	1
7	Calotta	CALOTTA PER RACCORDO 6X4	1



REVISIONE	DATA	MOTIVO				
		TOLLERANZE GENERALI (UNI EN 22768/1-F) DA 0.5 FINO A 6 = ± 0.05 OLTRE 30 FINO A 120 = ± 0.15 OLTRE 6 FINO A 30 = ± 0.1 OLTRE 120 FINO 400 = ± 0.2	ANGOLI ± 1° SMUSSI 0.25 X 45° RAGGI 0.25	SUPERFICI GREZZA SGROSSATA	FINITA RETIFICATA	1/4 1/4
<b>PER MATERIALE e TRATTAMENTO VEDERE DISTINTA SU CICLO ELETTRONICO</b>						
		DATA	ASSIEME			
		RED.				
		VERIF.	COMPONENTE			
		APPR.				
<p><b>MARC</b> INGEGNO</p> <p>di Marchini Alberto &amp; c. sas fraz. Roccapietra Reg. Pomarolo 13019 Varallo Sesia (vc) - Italy</p> <p>IL PRESENTE DISEGNO A TERMINI DI LEGGE NON PUO' ESSERE RIPRODOTTO O RESO PUBBLICO SENZA LA NOSTRA APPROVAZIONE</p>		FORM. A4	SCALA 1:1	PART NUMBER MI3243PA06 REV0	TAV.	