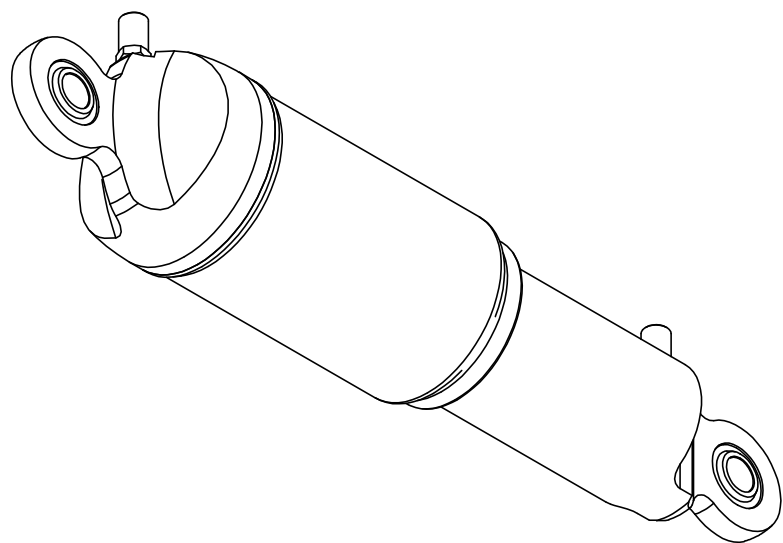


Peso: kg 0,507 (compreso il carico di olio e azoto)  
 CORSA: 60,83 mm



REVISIONE	DATA	MOTIVO			
		TOLLERANZE GENERALI (UNI EN 22768/1-F) DA 0.5 FINO A 6 = ± 0.05 OLTRE 30 FINO A 120 = ± 0.15 OLTRE 6 FINO A 30 = ± 0.1 OLTRE 120 FINO 400 = ± 0.2	ANGOLI ± 1° SMUSSI 0.25 X 45° RAGGI 0.25	SUPERFICI GREZZA SGROSSATA	FINITA RETIFICATA
<b>PER MATERIALE e TRATTAMENTO VEDERE DISTINTA SU CICLO ELETTRONICO</b>					
		DATA 12/12/14	ASSIEME		
		RED. Marchini A.	ASSY AMMORTIZZATORE PARROT		
		VERIF.	COMPONENTE		
		APPR.			
<p>di Marchini Alberto &amp; c. sas          fraz. Roccapietra Reg. Pomarolo          13019 Varallo Sesia (vc) - Italy</p>			FORM. A4	SCALA 1:2	PART NUMBER MI3213PB03 REV0
IL PRESENTE DISEGNO A TERMINI DI LEGGE NON PUO' ESSERE RIPRODOTTO O RESO PUBBLICO SENZA LA NOSTRA APPROVAZIONE					TAV.