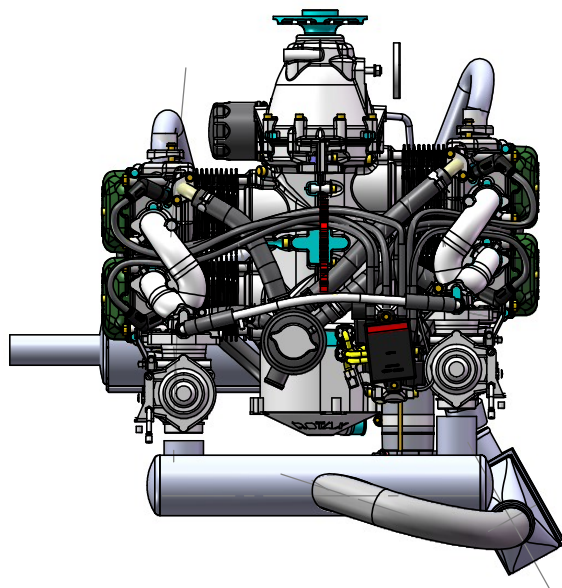
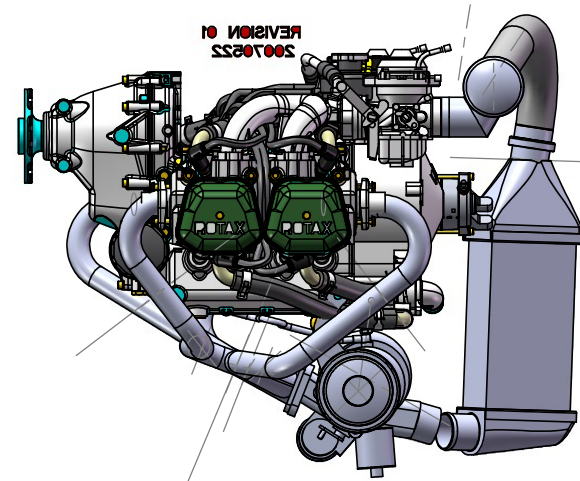


Num. articolo	Num. parte	Descrizione	Quantità
2	ASSY AIR BOX CON INTERCOOLER	ASSY AIRBOX CON INTERCOOLER	1
3	MI8120PA01 REVO	ASSY TURBINA MODIFICATA	1
4	MI8120PA03 REVO	SILENZIATORE CON FLANGIA X TURBO	1
5	MI8120PA07 REVO	ASSY TUBI SCARICO 4 IN UNO	1
6	ASSY VALVOLINA	CORPO VALVOLA XTURBINA MITSUBISHI	1
7	MI8120PA11 REVO	SERBATOIO RACCOLTA OLIO	1
8	MI8120PA16 REVO	TUBO LUBRIFICAZIONE TURBINA	1



REVISIONE	DATA	MOTIVO			
		TOLLERANZE GENERALI (UNI EN 22768/1-F) DA 0.5 FINO A 6 = ± 0.05 OLTRE 30 FINO A 120 = ± 0.15 OLTRE 6 FINO A 30 = ± 0.1 OLTRE 120 FINO 400 = ± 0.2	ANGOLI ± 1° SMUSSI 0.25 X 45° RAGGI 0.25	SUPERFICI GREZZA SGROSSATA	FINITA RETIFICATA
PER MATERIALE e TRATTAMENTO VEDERE DISTINTA SU CICLO ELETTRONICO					
		DATA	ASSIEME		
		RED.			
		VERIF.	COMPONENTE		
		APPR.			
<p>di Marchini Alberto & c. sas fraz. Roccapietra Reg. Pomarolo 13019 Varallo Sesia (vc) - Italy</p> <p>IL PRESENTE DISEGNO A TERMINI DI LEGGE NON PUO' ESSERE RIPRODOTTO O RESO PUBBLICO SENZA LA NOSTRA APPROVAZIONE</p>		<p>FORM. A4</p>	<p>SCALA 1:20</p>	<p>PART NUMBER KIT TURBO 80 HP REVO</p>	<p>TAV.</p>