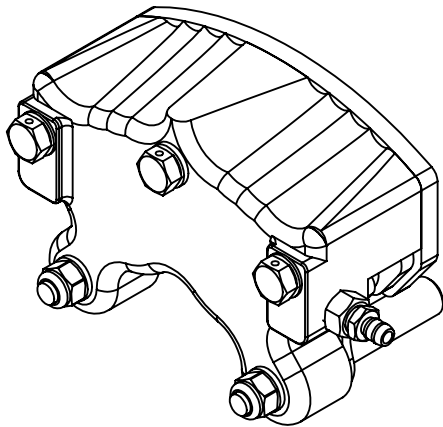


Num. articolo	Num. parte	Descrizione	Quantità
1	010203501 REV1	CORPO PINZA 2 PISTONI D 41	1
2	010203502 REV1	PISTONE X PINZA BUSHWHEEL	2
3	NAS1149F0463P AN960-416	NAS1149F0463P AN960-416	3
4	AN4 17A	BULLONE AN4H-17A	1
5	010203503 REVO	COLONNETTA SCORRIMENTO	2
6	MS21044N4 REVO	DADO MS21044C4	2
7	OR 4131	OR 4131 NBR	2
8	MI3242PA00A03 REV1	PASTIGLIA FISSA	1
9	MI3242PA00A04 REV1	PASITGLIA MOBILE	1
10	NAS1149F0432P AN960-416L	NAS1149F0432P AN960-416L	2
11	AN4 17A	AN 4H 20A BULLONE	2
12	MI3243PA00 REV1	ASSY VALVOLA RIEMPIMENTO	1



VISTA ISOMETRICA

REVISIONE	DATA	MOTIVO				
		TOLLERANZE GENERALI (UNI EN 22768/1-F) DA 0.5 FINO A 6 = ± 0.05 OLTRE 30 FINO A 120 = ± 0.15 OLTRE 6 FINO A 30 = ± 0.1 OLTRE 120 FINO 400 = ± 0.2	ANGOLI ± 1° SMUSSI 0.25 X 45° RAGGI 0.25	SUPERFICI SGROSSATA	GREZZA RETIFICATA	FINITA RETIFICATA
<b>PER MATERIALE e TRATTAMENTO VEDERE DISTINTA SU CICLO ELETTRONICO</b>						
		DATA	ASSIEME			
		RED.				
		VERIF.	COMPONENTE			
		APPR.				
<p><b>MARC</b> INGENEGNO</p> <p>di Marchini Alberto &amp; c. sas fraz. Roccapietra Reg. Pomarolo 13019 Varallo Sesia (vc) - Italy</p> <p>IL PRESENTE DISEGNO A TERMINI DI LEGGE NON PUO' ESSERE RIPRODOTTO O RESO PUBBLICO SENZA LA NOSTRA APPROVAZIONE</p>			FORM. A4	SCALA 1:5	PART NUMBER 010203500 REV1	TAV.