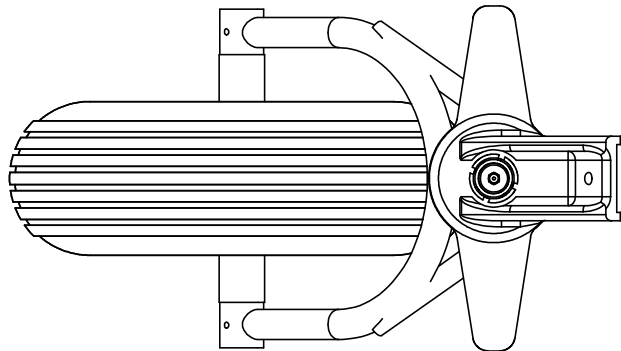


Num. articolo	Num. parte	Descrizione	QUANTITA'
1	010103302 REVO	ATTACCO BALESTRA 1" 3/4	1
2	010103303 REVO	PERNO PRINCIPALE	1
3	010103304 REVO		1
4	32004	CUSCINETTO A RULLI CONICI 32004	1
5	AS 2035	AS 2035 1	2
6	AXK 2035	AXK 2035	1
7	010103307 REVO	ALETTA DI COMANDO	1
8	010104204 REVO	GHIERA GUA M20 X 1.5	2
9	060213100 REVO	INGRASSATORE M6	1
10	010103308 REVO	NILOS FORO D. 20	1
11	010201214 REVO	MOLLA FILO 0,80 MM 7 X 15 6 SPIRE	1
12	030101017	CUSCINETTO REGGISPINTA 51104 A	1
13	OR 2300 NBR	OR 2300 NBR	2
14	010103315 REVO	SPINA D4 X 16	1
15	010103305 REVO	SPINA DI INNESTO	1
16	010103401 REVO	ASSY FORCELLA	1
17	010103409 REVO	ASSALE PER FORCELLA BUSHWHEEL	1
18	040104006	GOMMA KENDA 4.00-4"	1
19	ASSY CERCHIO ANT 4 POLL 4.00-4		1
20	MI3220PA24A00 REVO	DISTANZIALE SX STS	1
21	MI3220PA24A01 REVO	DISTANZIALE SX STS	1



REVISIONE	DATA	MOTIVO			
		TOLLERANZE GENERALI (UNI EN 22768/1-F) DA 0.5 FINO A 6 = ± 0.05 OLTRE 30 FINO A 120 = ± 0.15 OLTRE 6 FINO A 30 = ± 0.1 OLTRE 120 FINO 400 = ± 0.2	ANGOLI ± 1° SMUSSI 0.25 X 45° RAGGI 0.25	SUPERFICI GREZZA SGROSSATA	FINITA RETIFICATA
PER MATERIALE e TRATTAMENTO VEDERE DISTINTA SU CICLO ELETTRONICO					
	DATA 26.01.21	DESCRIZIONE			
	RED. ALBERTO	ASSY RUOTINO 4 POLL TUBELESS			
	VERIF.	COMPONENTE			
	APPR.				
IL PRESENTE DISEGNO A TERMINI DI LEGGE NON PUO' ESSERE RIPRODOTTO O RESO PUBBLICO SENZA LA NOSTRA APPROVAZIONE		FORM. A4	SCALA 1:10	PART NUMBER MI3220PA24 REVO	TAV.

MARC
INGEGNERIA

di Marchini Alberto & c. sas
fraz. Roccapietra Reg. Pomarolo
13019 Varallo Sesia (vc) - Italy