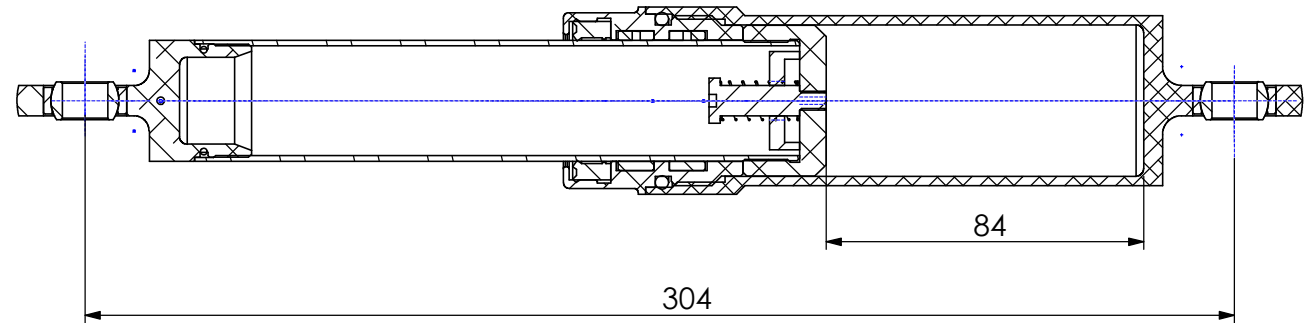
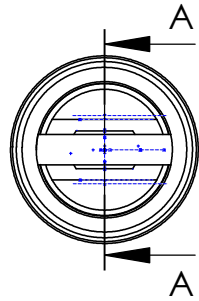




Num. articolo	Num. parte	Descrizione	A/QUANTITA'
1	MI3213PB08A02 REV0	STELO CROMATO	1
2	MI3213PB07A04 REV0	GHIERA	1
3	MI3213PB07A00 REV0	VALVOLINA	1
4	MI3213PB07A06 REV0	VITE	1
5	MI3210PA04A08 REV0	MOLLA	1
6	IGT 25097	GUIDA STELO	2
7	TS 32 42 10	TENUTA	1
8	OR 144	OR 144	1
9	MI3213PB07A02 REV0	TAPPO STELO	1
10	MI3213PB08A01 REV0	CORPO	1
11	OR 2100	OR 2100	1
12	GE12 E	GE 12 E ASSY	2
13	MI3213PB07A01 REV0	TESTATA CON VALVOLA	1



SEZIONE A-A  
SCALA 1:2

REVISIONE	DATA	MOTIVO			
 di Marchini Alberto & c. sas fraz. Roccapietra Reg. Pomarolo 13019 Varallo Sesia (vc) - Italy	TOLLERANZE GENERALI (UNI EN 22768/1-F)		ANGOLI $\pm 1^\circ$	GREZZA	FINITA
	DA 0.5 FINO A 6 = $\pm 0.05$ OLTRE 30 FINO A 120 = $\pm 0.15$		SMUSSI 0.25 X 45°	1.6	1.6
	OLTRE 6 FINO A 30 = $\pm 0.1$ OLTRE 120 FINO 400 = $\pm 0.2$		RAGGI 0.25	1.6	1.6
				SUPERFICI SGROSSATA	RETIFICATA
<b>PER MATERIALE e TRATTAMENTO VEDERE DISTINTA SU CICLO ELETTRONICO</b>					
DATA	ASSIEME				
RED.					
VERIF.	COMPONENTE				
APPR.					
IL PRESENTE DISEGNO A TERMINI DI LEGGE NON PUO' ESSERE RIPRODOTTO O RESO PUBBLICO SENZA LA NOSTRA APPROVAZIONE		 <b>FORM. A4</b>	<b>SCALA</b> 1:5	<b>PART NUMBER</b> MI3213PB08 REV0	<b>TAV.</b>