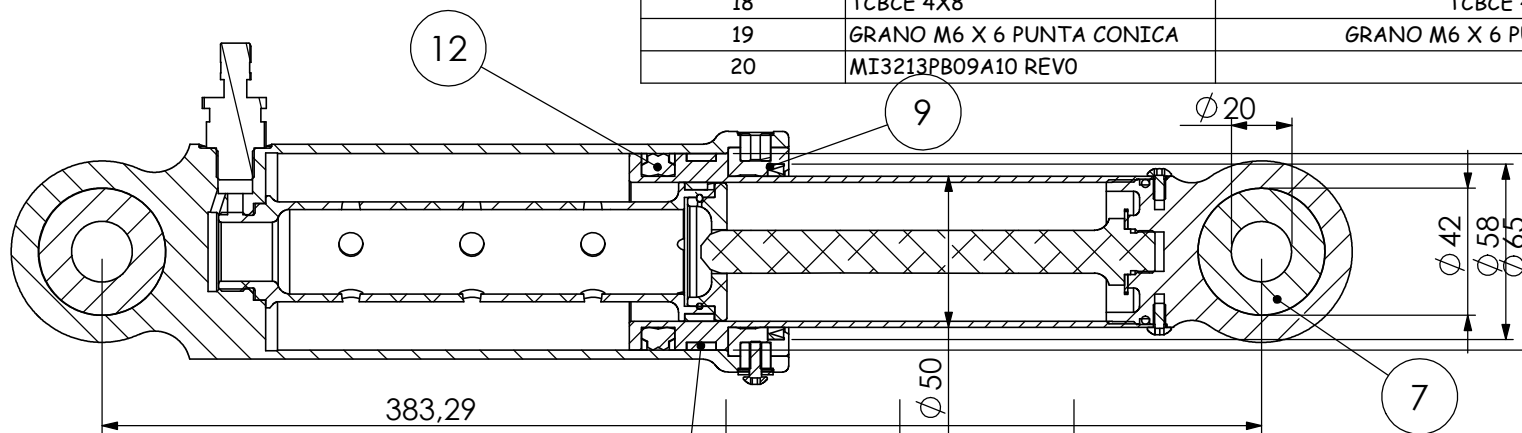


Num. articolo	Num. parte	Descrizione	Quantità
1	MI3213PB09A01 REV0	BOCCOLA	1
2	MI3213PB09A02 REV0	PIOLO	4
3	MI3213PB09A04 REV1	TAPPO PER STELO	1
4	MI3213PB09A05 REV0	SPINA DI DOSAGGIO	1
5	MI3213PB09A06 REV0	FLAUTO	1
6	MI3213PB09A07 REV0	DIAFRAMMA	1
7	GEH 20 ES 2RS		2
8	MA-A065-9.7X2.5-38		1
9	SU6 50		1
10	MA-A046-9.7X2.5-38		1
11	MI3213PB09A03 REV1	STELO CROMATO	1
12	PUKB 65		1
13	MS28889-2	VALVOLA ARIA OLIO	1
14	MI3213PB09A09 REV0	RANELLA DI SICUREZZA	1
15	MI3213PB09A00 REV1	INVOLUCRO	1
16	OR 3168	OR 3168	1
17	TCBCE 4X12	TCBCE 4 X 12	1
18	TCBCE 4X8	TCBCE 4 X 8	2
19	GRANO M6 X 6 PUNTA CONICA	GRANO M6 X 6 PUNTA CONICA	1
20	MI3213PB09A10 REV0		1



SEZIONE A-A
SCALA 1 : 2.5

REVISIONE	DATA	MOTIVO			
		TOLLERANZE GENERALI (UNI EN 22768/1-F) DA 0.5 FINO A 6 = ± 0.05 OLTRE 30 FINO A 120 = ± 0.15 OLTRE 6 FINO A 30 = ± 0.1 OLTRE 120 FINO 400 = ± 0.2	ANGOLI ± 1° SMUSSI 0.25 X 45° RAGGI 0.25	SUPERFICI GREZZA SGROSSATA	FINITA RETIFICATA
PER MATERIALE e TRATTAMENTO VEDERE DISTINTA SU CICLO ELETTRONICO					
	DATA 26.11.19	ASSIEME			
	RED. ALBERTO				
	VERIF.	COMPONENTE			
	APPR.				
<p>di Marchini Alberto & c. sas fraz. Roccapietra Reg. Pomarolo 13019 Varallo Sesia (vc) - Italy</p> <p>IL PRESENTE DISEGNO A TERMINI DI LEGGE NON PUO' ESSERE RIPRODOTTO O RESO PUBBLICO SENZA LA NOSTRA APPROVAZIONE</p>		FORM. A4	SCALA 1:5	PART NUMBER MI3213PB09 REV1	TAV.