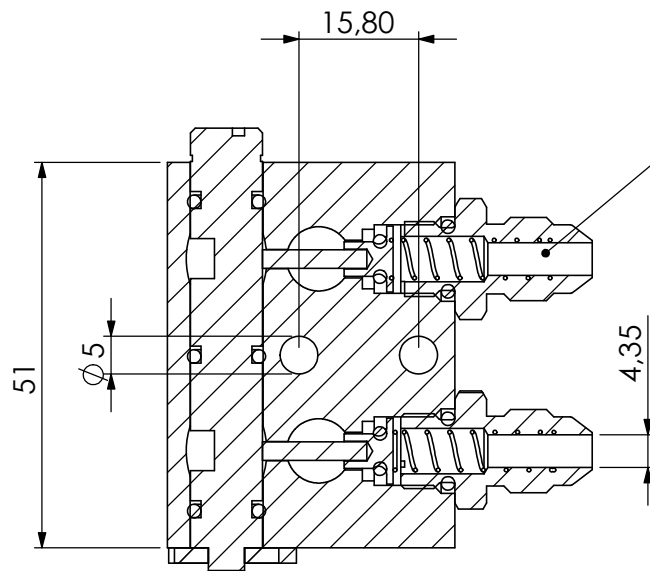


Num. articolo	Num. parte	Descrizione	Quantità
1	MI3243PA04A00 REV0	CORPO	1
2	MI3243PA04A01 REV0	ASTA ECCENTRICA	1
3	MI3243PA04A02 REV0	TAPPO	2
4	MI3243PA04A03 REV0	ASTA	2
5	MI3243PA04A06 REV0	FITTING	2
6	MI3243PA04A04 REV0	LEVA	2
7	OR 2012	OR 2012	2
8	MI3243PA04A05 REV0	MOLLA	2
9	SEEGER	SEEGER E9	1
10	OR 106	OR 106	5



FITTING END PER AS 4396 - 4 PER TUBO D. 1/4

SEZIONE A-A

REVISIONE	DATA	MOTIVO					
		TOLLERANZE GENERALI (UNI EN 22768/1-F) DA 0.5 FINO A 6 = ± 0.05 OLTRE 30 FINO A 120 = ± 0.15 OLTRE 6 FINO A 30 = ± 0.1 OLTRE 120 FINO 400 = ± 0.2		ANGOLI ± 1° SMUSSI 0.25 X 45° RAGGI 0.25	SUPERFICI GREZZA SGROSSATA	FINITA RETIFICATA	1/4 1/4
PER MATERIALE e TRATTAMENTO VEDERE DISTINTA SU CICLO ELETTRONICO							
DATA		ASSIEME					
RED.							
VERIF.		COMPONENTE					
APPR.							
MARC INGEGNERIA di Marchini Alberto & c. sas fraz. Roccapietra Reg. Pomarolo 13019 Varallo Sesia (vc) - Italy IL PRESENTE DISEGNO A TERMINI DI LEGGE NON PUO' ESSERE RIPRODOTTO O RESO PUBBLICO SENZA LA NOSTRA APPROVAZIONE		FORM. A4	SCALA 1:1	PART NUMBER MI3243PA04 REV0		TAV.	