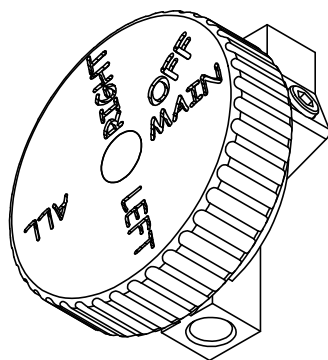


SEZIONE C-C

SEZIONE D-D

1/4 NPT PORT TIP.



ITEM NO.	PART NUMBER	PRICE	manual explode/QTY.	COST
1	010301101 REV3	CORPO RUBINETTO CARBURANTE	1	
2	010301102 REV1	TAPPO RUBINETTO CARBURANTE	1	
3	010301104 REV0	ASTA DI COMANDO RUBINETTO CARBURANTE	1	
4	010301105 REV0	CERAMICA FISSA RUBINETTO CARBURANTE	1	
5	010301103 REV0	MANOPOLA COMANDO RUBINETTO CARBURANTE	1	
6	010301106 REV0	CERAMICA APERTO-CHIUSO RUBINETTO CARBURANTE	1	
7	010301108 REV0	SPINA	2	
8	010301107 REV0	ANELLO TEFLON SP 1	1	
9	020102109 REV0	TAPPO 1/8 GAS CONICO	2	
10	OR 2200	OR 2200	1	
11	OR INT 7.5 CORDA 1.5	OR 7.5 X 1.5	12	
12	OR INT 15 CORDA 2	OR 15 X 2	1	
13	MOLLA 010201106 REV0	MOLLA 7.6X18.5 4 SPIRE FILO 0.80 POMPA UNIV.	1	
14	SFERA D7.92	SFERA D 7.92	1	
15	060105006-1 REV0	GRANO M5 X 6	1	

REVISIONE	DATA	MOTIVO			
		TOLLERANZE GENERALI (UNI EN 22768/1-F) DA 0.5 FINO A 6 = ± 0.05 OLTRE 30 FINO A 120 = ± 0.15 OLTRE 6 FINO A 30 = ± 0.1 OLTRE 120 FINO 400 = ± 0.2	ANGOLI ± 1° SMUSSI 0.25 X 45° RAGGI 0.25	SUPERFICI SGROSSATA	FINITA RETIFICATA
<b>PER MATERIALE e TRATTAMENTO VEDERE DISTINTA SU CICLO ELETTRONICO</b>					
DATA	ASSIEME				
RED.					
VERIF.	COMPONENTE				
APPR.					
<b>MARC</b> INGEGNERIA di Marchini Alberto & c. sas fraz. Roccapetra Reg. Pomarolo 13019 Varallo Sesia (vc) - Italy IL PRESENTE DISEGNO A TERMINI DI LEGGE NON PUO' ESSERE RIPRODOTTO O RESO PUBBLICO SENZA LA NOSTRA APPROVAZIONE		FORM. A4	SCALA 1:2	PART NUMBER 010301100 REV0	TAV.