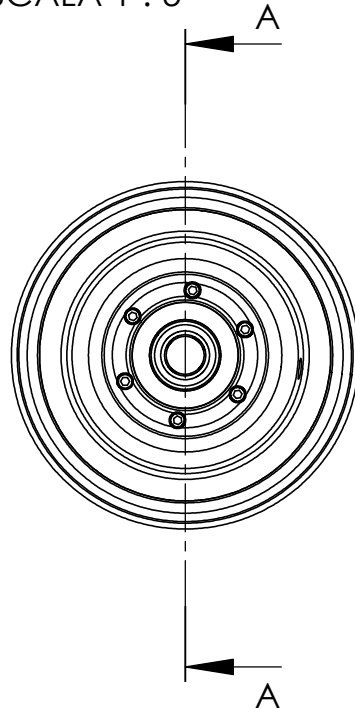




SEZIONE A-A  
SCALA 1 : 5



Num. articolo	Num. parte	Descrizione	QUANTITA'
1	010203200D REV3	PINZA MG PISTONE D.44	1
2	MI3246PA06A02 REV0	DISTANZIALE X CUSCINETTO 6005	2
3	010101203 REV0	GHIERA INOX PER CERCHIO 5" E 6"	1
4	010102117 REV0	PERNO DI SCORRIMENTO	4
5	010102505 REV0	MOZZO X CERCHIO 6" X 130 BUSHWHEEL	1
6	010102107 REV0	DISCO FRENO 4 MM MARGHERITA FORO 10 MM	1
7	6005 2RS	CUSCINETTO A SFERE 6005 2RS	2
8	MI3246PA06A01 REV0	CERCHIO 8 POLLICI TUBLESS	1
9	060106210 REV0	GROVER FORO 6	4
10	060106030 REV0	TCEI 6X30 INOX	6
11	060106215 REV0	RONDELLA PIANA INOX FORO 6	6
12	RONDELLA M6	RONDELLA	6
13	060206201 REV0	DADO AUTOBLOCCANTE M6	6

ASSALI COMPATIBILI:

REVISIONE	DATA	MOTIVO			
		TOLLERANZE GENERALI (UNI EN 22768/1-F) DA 0.5 FINO A 6 = ± 0.05 OLTRE 30 FINO A 120 = ± 0.15 OLTRE 6 FINO A 30 = ± 0.1 OLTRE 120 FINO 400 = ± 0.2	ANGOLI ± 1° SMUSSI 0.25 X 45° RAGGI 0.25	SUPERFICI GREZZA SGROSSATA	FINITA RETIFICATA
<b>PER MATERIALE e TRATTAMENTO VEDERE DISTINTA SU CICLO ELETTRONICO</b>					
	DATA 07.10.20	ASSIEME CERCHIO 8 POLL LIGHT			
	RED. ALBERTO	COMPONENTE			
	VERIF.				
	APPR.				
 di Marchini Alberto & c. sas fraz. Roccapietra Reg. Pomarolo 13019 Varallo Sesia (vc) - Italy		 FORM. A4	SCALA 1:2	PART NUMBER MI3246PA06 REV0	TAV.
IL PRESENTE DISEGNO A TERMINI DI LEGGE NON PUO' ESSERE RIPRODOTTO O RESO PUBBLICO SENZA LA NOSTRA APPROVAZIONE					